

**PRIMENA AMI, DR I DERMS TEHNOLOGIJA PAMETNIH DISTRIBUTIVNIH MREŽA U REŠAVANJU PROBLEMA NEDOSTATKA SNAGE I ENERGIJE U USLOVIMA ENERGETSKE KRIZE****APPLICATION OF AMI, DR AND DERMS TECHNOLOGIES OF SMART GRIDS, IN FIXING THE LACK OF POWER AND ENERGY CAUSED BY ENERGY CRISIS**Ivana Ćuk, Vladan Krsman; *Fakultet tehničkih nauka, Novi Sad***Oblast – ELEKTROTEHNIKA I RAČUNARSTVO**

**Kratak sadržaj** – U radu je dat primer rešenja problema nedostatka energije i snage u elektroenergetskom sistemu. Predložene su tri tehnologije pametne mreže čijom implementacijom se može poboljšati trenutno stanje. Dat je kratak osvrt na prednosti koje se mogu ostvariti upotrebom ovih tehnologija.

**Ključne reči:** Elektroenergetski sistem, nedostatak energije, tehnologije pametne mreže

**Abstract** – This paper presents a problem of lack of power resources in traditional electric power system. Three smart grid technologies that can improve current situation are proposed. A review of the advantages that can be realized by their implementation is given.

**Keywords:** Electric power system, lack of resources, smart grid technologies

**1. UVOD**

Energetika je privredna delatnost koja se bavi proučavanjem i iskorištavanjem različitih izvora energije, te proizvodnjom, prenosom i distribucijom električne energije. Bitna je za razvoj čitavog društva.

Smanjenje gubitaka i ekonomična proizvodnja, efikasan raspored proizvođača i izbor optimalnog načina transporta predstavljaju jedan od zadataka energetike. Pored toga, teži se što manjem zagađenju životne sredine, pre svega se misli na smanjenje emisije gasova (ugljen-dioksida) koji predstavljaju uzrok efekta staklene bašte, kao i drugih štetnih proizvoda nastalih pri procesu proizvodnje energije. Od velikog značaja za svaku državu je postizanje energetske stabilnosti i nezavisnosti, za postizanje toga potrebno je ulagati u obnovljive izvore energije kao što su energija Sunca i vetra.

Tradicionalna mreža je napravljena tako da izdrži ekstremne tokove snaga koji se retko dešavaju. Ovakvo dimenzionisanje je skupo ali je u skladu sa trenutnim tarifama koje postavlja Evropska regulativa.

Uvodi se koncept pametne mreže koji otvara nove mogućnosti upravljanja, monitoringa, dvosmerne komunikacije. U pametnoj mreži uloge i odgovornosti učesnika se menjaju kako bi se prilagodila integracija distribuirane proizvodnje, energetske efikasne usluge, električna vozila i punjači, lokalno balansiranje snage, fleksibilnost nabavke i velike količine podataka.

**NAPOMENA:**

Ovaj rad proistekao je iz master rada čiji mentor je bio dr Vladan Krsman, docent.

**2. TRADICIONALNI ELEKTROENERGETSKI SISTEM**

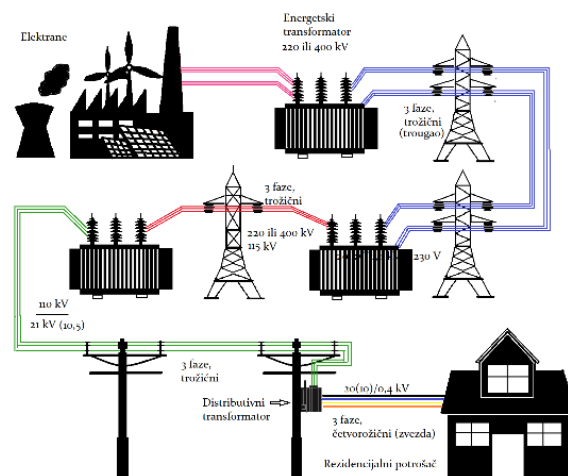
Elektroenergetski sistem (EES) sastoji se od četiri pod sistema (prikazano na slici 2.1); proizvodnja, prenos, distribucija i potrošnja.

Pod sistem proizvodnje čine elektrane u kojima se vrši proizvodnja električne energije. Cilj je zadovoljenje trenutne potražnje u sistemu uz uvažavanje gubitaka koji se javljaju u prenosnim i distributivnim mrežama. Usled raznih neplaniranih situacija potrebno je obezbediti i odgovarajuću rezervu kapaciteta.

Pod sistem prenosa vrši transport električne energije na velike udaljenosti. Prenosna mreža se sastoji od elektroenergetskih vodova i elektroenergetskih razvodnih postrojenja. Za prenos električne energije se koriste naponi reda 110 kV, 220 kV i 400 kV, dok se u razvijenijim zemljama koriste naponi višeg reda.

Pod sistem distribucije obuhvata distributivnu mrežu i distributivne transformatore. Njen zadatak jeste prenos električne energije do srednjih i malih potrošača. Naponi koji se koriste u distributivnoj mreži su reda 110 kV, 35 kV, 20 kV i 10 kV.

U pod sistemu potrošnje električna energija ima široku primenu. Varijacije u potrošnji koje sa javljaju su rezultat različitih faktora kao što su period dana, nedelje, meseca i godine. Osnovni pokazatelji potrošnje su maksimalno opterećenje  $P_{pm}$ , minimalno opterećenje  $P_{pm}$ , ukupno utrošena energija  $W_p$ .

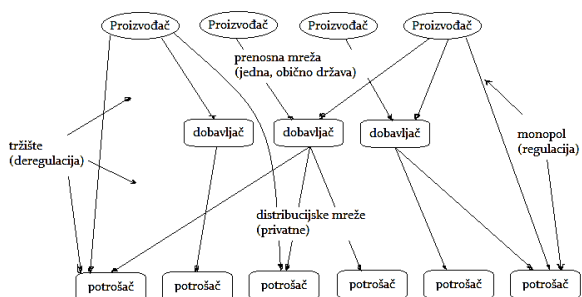


Slika 2.1 – Tradicionalni elektroenergetski sistem

### 3. ORGANIZACIJA ELEKTROPRIVREDE

Elektroprivreda predstavlja granu privrede koja se bavi eksploatacijom elektroenergetskog sistema. Organizacija elektroprivrede zavisi od tržišta električne energije, a time i od vlasništva nad elektroenergetskim sistemom.

Savremena organizacija elektroprivrede je prikazana na slici 3.1.



Slika 3.1 – Savremena organizacija elektroenergetskog sistema

Iz JP Elektroprivrede Srbije formirana su dva preduzeća: Elektroprivreda Srbije (EPS) i Elektromreža Srbije (EMS).

Cilj EPS-a je snabdevanje kupaca električnom energijom pod najpovoljnijim uslovima tržišta, teže ka stalnom podizanju kvaliteta usluga uz brigu o životnoj sredini. EPS je vertikalno organizovano preduzeće.

Osnovni cilj EMS-a je zadovoljenje potreba korisnika što se ima pri sigurnom i pouzdanom prenosu električne energije, teži se ka efikasnom upravljanju prenosnim sistemom, njegovom optimalnom razvoju i održivosti.

### 4. PROBLEMI TRADICIONALNOG ELEKTROENERGETSKOG SISTEMA

Problem koji postoji u trenutnom stanju elektroenergetskog sistema u većini država je zastarela infrastruktura napravljena tokom perioda XX veka, osim toga postoji velika zavisnost od fosilnih goriva što ima negativan uticaj na životnu okolinu usled emisije ugljen-dioksida. Zbog ekoloških potreba, finansijskih i tehničkih izazova ali i manje cene tehnologija obnovljivih izvora, postoji težnja ka modernizaciji elektroenergetskog sistema [1]. Ovo zahteva radikalne promene kako bi se postigla tranzicija ka dekarbonizaciji, pouzdanom i pristupačnom elektroenergetskom sistemu.

Trenutno stanje energetske sektora je ugroženo, ravnoteža između sigurnosti, pristupačnosti i održivosti je došla pod opterećenje, postoji nestabilnost energetske tržišta. Ako se ne upravlja efikasno, kriza može imati negativan uticaj na postizanje cilja nulte emisije štetnih gasova kao i sabotirati tranziciju ka zelenoj agendi (European Green Deal – EGD).

U Srbiji se oko 40 odsto energije proizvodi u termoelektranama, oko 56 odsto u HE, dok elektrane na gas i vetar ostvaruju oko 4 odsto energije [2]. Kod nas TE koriste ugalj niske energetske vrednosti (lignit), oko 50 % čine ga vlaga i pepeo [2]. U periodu prošle godine zabeležene je niz havarija u termoelektranama i rudnicima uglja

Elektroprivrede Srbije, tokom leta 2022. godine sušni period je spustio nivo vode u akumulacijama za HE u Srbiji te je država morala da se okrene ka interventnom uvozu struje. Predviđa se godišnji pad proizvodnje HE Đerdap od najmanje 30 odsto. Slična situacija sa hidroelektranama je i u ostatku Evrope.

Usled nestašice energenata isčekuje se neizvesna zima za čitavu Evropu. Očekivana su poskupljenja struje jer se očekuje i potreba za uvozom određene količine energije. Moguće su i redukcije struje, i problem sa kvalitetom vazduha. Kako bi se radilo na prevazilaženju ovih problema neophodno je raditi na diverzifikaciji snabdevanja i povećanju energetske efikasnosti. Srbija ima mnoge mogućnosti upotrebe energije vetra i Sunca te je potrebno ulagati u njihov razvoj. Do 2025. godine planira se povećanje korišćenja energije iz obnovljivih izvora na 27 odsto [2].

### 5. KONCEPT PAMETNE MREŽE

Pametna mreža se odnosi na elektroenergetski sistem u kome se primenjuje moderna informaciona i komunikaciona tehnologija radi postizanja efikasne proizvodnje, prenosa, distribucije i korišćenja električne energije.

Podaci se prikupljaju od korisnika i proizvođača kako bi se obezbedio stalan i pouzdan dotok električne energije. One omogućavaju decentralizaciju proizvodnje energije, individualnim potrošačima može obezbediti dvosmeran protok električne energije tako da se višak energije koji proizvedu vraća u mrežu. Pametna mreža doprinosi i da državna mreža najefikasnije koristi svoje energetske resurse, pametnim merenjima se može obezbediti da se u svakom trenutku koristi najjeftiniji i najefikasniji izvor energije. Radi ograničenja potrošnje tokom perioda najvećeg opterećenja elektromreže, pametna mreža može obavljati ulogu posrednika između sistema distribucije i krajnjih korisnika [3].

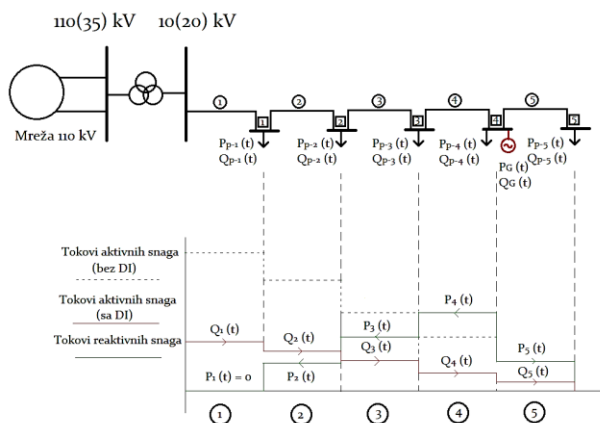
Pametna mreža daje brojna nova rešenja i novu generaciju tehnologija, ona mora obezbediti: potrebno je da postoji potpuno automatizovana i integrisana dvosmerna komunikacija između svih komponenti mreže; automatska kontrola snage svake tačke električne mreže; automatska detekcija i korekcija kvarova; treba da poveća ukupnu efikasnost i sigurnost sistema; unapređenje celog EES-a; efikasniju kontrolu infrastrukture EES-a; napredni upravljački panel i odgovarajući softveri; precizna tehnologija merenja i senzora.

Neke od tehnologija pametne mreže su: napredna merna infrastruktura, sistem za upravljanje energijom (*Energy management system* – EMS), sistem za upravljanje opterećenjem (*Demand response* – DR), električna vozila (electric vehicles – EV), sistem za upravljanje distributivnom mrežom (*Distribution management system* – DMS), sistem za upravljanje ispadima (*outage management system* – OMS), pametni prekidački uređaji i multifunkcionalni senzori (*Intelligent electronic device* – IED), automatizovani fideri, automatizovane transformatorske stanice.

## 6. PREDLOG REŠENJA PROBLEMA TRADICIONALNOG EES UPOTREBOM TEHNOLOGIJA PAMETNE MREŽE

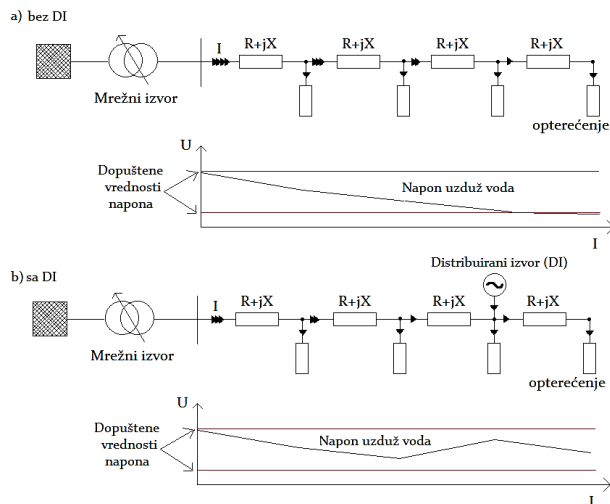
Trenutni elektroenergetski sistem je nestabilan sa značajnim gubicima u prenosu, niskim kvalitetom električne energije, visokim rizikom od prekida napajanja, nedostatkom energije i snage. Jedno od potencijalnih rešenja za prevazilaženje problema nedostatka energije i snage u sistemu se može naći pri upotrebi tehnologija pametne mreže. Potrebno je ulagati u distribuirane energetske izvore (*Distributed energy resources – DER*), oni predstavljaju proizvodnju i skladištenje u blizini potrošačkih konzuma. Na ovaj način se ostvaruje decentralizovana proizvodnja, pri tome treba voditi računa o promenama pogonskih parametara mreže koje se javljaju. Ovi novi fleksibilni resursi će omogućiti balansiranje energije u sistemu, kako bi se to postiglo potrebno je ostvariti njihovu vidljivost i omogućiti njihovo upravljanje.

Na slici 6.1 je prikazan deo distributivne mreže, 10(20) kV-ni izvod sa 5 čvorova i 5 grana vodova. Sa  $P_{p-1}$  i  $Q_{p-1}$  su označene aktivne i reaktivne snage i-tog čvora [4]. Mreža sada postaje aktivna, vrednosti i smerovi tokova snaga se menjaju u svim granama. Aktivna snaga koju proizvodi mala elektrana u trenutku  $t$  je označena sa  $P_G(t)$ , dok je reaktivna snaga označena sa  $Q_G(t)$ .



Slika 6.1 – Aktivna distributivna mreža

Uticaj priključenja male elektrane na naponske prilike je prikazan na slici 6.2.



Slika 6.2 – Naponske prilike u a) pasivnoj i b) aktivnoj distributivnoj mreži

Priključenjem distribuiranog izvora u čvoru 4 doprinosi smanjenju gubitaka u prenosnom sistemu, proizvodnja se približava potrošnji čime se smanjuje put od proizvodnje do potrošačkog konzuma, povećava se sigurnost snabdevanja, smanjuje se uticaj na životnu sredinu, doprinosi se poboljšanju naponskih prilika. Napon je potrebno održavati u propisanim granicama, pri niskom ili povišenom naponu se javljaju problemi u radu električnih uređaja ili njihovo oštećenje.

Od obnovljivih izvora danas se najviše teži ka razvoju energije vetra, Sunca i biomase. Upotreba solaranih panela (photovoltaic – PV) ima sve veći značaj, jednostavni su za postavljanje, ne zahtevaju mnogo održavanja ni prostora, pristupačnih su cena. Potrebno je zameniti postojeća brojlara, upotreba napredne merne infrastrukture (advanced metering infrastructure – AMI) koja obuhvata pametna brojlara će omogućiti uvid u razliku između proizvedene i potrošene električne energije.

AMI predstavlja integrisani sistem pametnih brojilara, komunikacione mreže i sistema za upravljanje podacima koji omogućava dvosmernu komunikaciju između potrošača i operatora distributivne mreže. Glavne komponente AMI tehnologije su: pametna brojilara, komunikaciona infrastruktura, prijemnik podataka, kućna mreža. Neke od prednosti koje će omogućiti upotreba AMI tehnologija su: automatsko uključivanje/isključivanje potrošača, češća merenja (u intervalima od 5-, 15-, 30 ili 60-minuta, smanjenje računa i troškova merenja, veći uvid potrošačima o sopstvenoj potrošnji, veće iskorišćenje i održavanje aseta-a (dobro, imovina), lakše upravljanje kvarovima i prekidima napajanja, monitoring napona, implementacija pre-paid koncepta.

Sistem za upravljanje opterećenjem (DR) predstavlja jedno od rešenja pametne mreže čija upotreba obezbeđuje efikasnu interakciju između lokalne proizvodnje, skladišta baterija i potrošnje. Postoje različite kategorije DR programa, osnovna podela je na DR zasnovan na cenama (vremenu korišćenja) i programi zasnovani na podsticajima. Njihovom primenom se daje mogućnost potrošačima da dobrovoljno pomere ili smanje sopstvenu potrošnju. Neke od tehnologija koje mogu obezbediti takvu fleksibilnost su toplotne pumpe, klima uređaji, električni sistemi grejanja, električni bojleri, mašine za pranje sudova, veš mašine, frižideri/zamrzivači, i sl.

U slučaju posedovanja DER-ova kao što su solarni paneli, omogućava se prodaja viškova proizvedene električne energije. Primena DR-a ima veliki značaj kao odgovor na stalno rastuću potražnju, takođe utiče na smanjenje troškova optimizovanjem gubitaka čime se smanjuju investicije na mrežu.

Upotreba DR programa može pomoći u prevazilaženju problema koji nastaje pri intermitentnoj prirodi DER-ova, omogućavajući balansiranje proizvodnje i potrošnje nudeći razne programe potrošačima. Za cilj se ima maksimizacija usluga, ušteda energije i smanjenje operativnih troškova. Pomeranjem potrošnje u vršnim periodima dana putem DR programa smanjuje potrošnju električne energije, račune, obezbeđuje veću sigurnost distributivnih mreža. Industrijski potrošači predstavljaju veliki teret energetsom sistemu te im njihovo učešće u DR programima može doprineti velikom finansijsku korist i smanjiti teret sistemu. Implementacijom DR programa

kao i upotrebom PV sistema u rudarskoj industriji došlo bi do promene upravljanja u rudnicima, ublažio bi se efekat zagađenja, dobile bi se jeftinije rudarske operacije, povećala bi se energetska efikasnost na lokacijama rudnika, poboljšala bi se sigurnost i pouzdanost. Kako bi se to omogućilo potrebno je postepeno menjati poslovne modele i odrediti optimalan miks energije koji bi ostvario rad sa maksimalnim kapacitetom.

Pri implementaciji DR programa potrebno je obezbediti jasnu komunikaciju, voditi računa o sajber bezbednosti i obezbeđenju pravičnosti i pristupačnosti. Primenom DR-a omogućava se da potražnja za električnom energijom postane fleksibilna, prilagođena prema proizvodnji čime se smanjuje stres na elektroenergetskoj infrastrukturi. Efikasni DR programi su ključ ka implementaciji pametne mreže kao i promovisanju zelenih i čistih izvora energije. Smanjenje potrebnih kapaciteta dovodi do smanjenja u emisiji štetnih gasova što doprinosi zaštiti životne okoline.

Pri velikom prodiru DER-ova u distributivnoj mreži mogu se javiti problemi kao što su obrnuti tok snage (viškovi proizvedene energije se vraćaju iz distributivne mreže u prenosnu mrežu), tradicionalni zaštitni uređaji nemaju mogućnost zaštite i može doći do njihovog nepravilnog rada. Kako bi se nosili sa tranzicijama koje uvodi upotreba DER-ova potrebno je obezbediti nove pristupe, nova rešenja u njihovom upravljanju kao i upravljanju mrežom. Pametno korišćenje DER-ova može doprineti odlaganju projekata ojačanja mreže kao i umanjiti uticaj planiranih i neplaniranih prekida na potrošače. Pri udelu od 20-30 % DER-ova u režimu srednjenaponskog fidera se javlja potreba za njihovom aktivnom kontrolom [5]. Jedno od softverskih rešenja za monitoring, predviđanje i kontrolu DER-ova predstavlja distribuirani sistem za upravljanje energetskim resursima (*Distributed energy management system – DERMS*).

DERMS se odlikuje raznim funkcionalnostima, od toga pet osnovnih su: fleksibilnost, grupisanje, prognoza, monitoring i optimizacija. Ovaj sistem je moguće razvijati, povećavati njegovu složenost uz testiranje svakog koraka, na taj način se može omogućiti napredovanje DERMS-a u okviru organizacije. Pri implementaciji treba voditi računa o sajber sigurnosti, potencijalnim slabim tačkama, standardima i regulativama. DERMS nudi brže, jeftinije i ekonomski efikasno rešenje za izazov povezivanja DER-ova na mrežu. DERMS će omogućiti mrežnim operatorima nadgledanje u realnom vremenu i prognoziranje ponašanje DER-ova, dati na uvid njihovu fleksibilnost i omogućiti optimalno angažovanje grupe DER-ova.

Pregled nekih od razloga za upotrebu DERMS-a: kapitalne uštede/odlaganje ulaganja; uštede usled obezbeđenja operativne efikasnosti; poboljšanje pouzdanosti mreže; rešavanje nastalih nedostataka u snabdevanju; smanjenje emisije štetnih gasova, doprinos zaštiti životne sredine; poboljšanje saradničkih odnosa sa kupcima.

## 7. ZAKLJUČAK

Problema tradicionalnog elektroenergetskog sistema se može rešiti ulaganjem u distribuirane izvore energije koji će omogućiti decentralizovanu proizvodnju.

Kako bi se to ostvarilo potrebno je ulagati u razvoj i unapređenje mreže upotrebom tehnologija pametne mreže.

Upotreba AMI tehnologije predstavlja prvi korak ka transformisanju postojeće mreže. Ona obezbeđuje monitoring i kontrolu mreže, na taj način pomaže elektroprivrednim preduzećima da odgovore na fluktuacije potražnje za električnom energijom, omogućava lakšu implementaciju DR sistema. U kombinaciji sa pametnim brojilom i digitalnim sistemima upravljanja povezani uređaji i DER-ovi mogu značajno doprineti DR-u.

S jedne strane, pomeranjem potrošnje u vršnim periodima dana putem DR programa smanjuje se potrošnja električne energije, računajući, obezbeđuje se veća sigurnost distributivne mreže. S druge strane, raspoloživi velikim brojem DER-ova potrebno je obezbediti dobru kontrolu čime se može omogućiti veća fleksibilnost na strani potražnje i pun potencijal DR programa. To se može obezbediti upotrebom DERMS-a koji ima mogućnost identifikovanja problema u sistemu kao i proaktivnog predviđanja mogućnosti DER-ova u cilju ublažavanja problema.

Upotreba tehnologija pametne mreže doprinosi pouzdanijem i sigurnijem radu mreže, ostvaruju se mnogobrojne mogućnosti i benefiti kako za elektroenergetski sistem tako i za potrošače električne energije.

## 8. LITERATURA

- [1] Kristina Hojckova, „Emerging networks of power – Exploring sociotechnical pathways towards future electricity systems based on renewable energy technologies“, PhD thesis, Gothenburg, 2020.
- [2] Jovana Georgievski, „Srbija, energija i TENT: Od prvog kilovat-sata do struje za pola Srbije – kako radi najveća termoelektrana na Balkanu“, 2022.
- [3] „Obnovljivi izvori energije vodič za parlamentarce“, dostupno na: [https://www.rs.undp.org/content/serbia/sr/home/library/democratic\\_governance/obnovljivi-izvori-energije--vodi-za-parlamentarce.html](https://www.rs.undp.org/content/serbia/sr/home/library/democratic_governance/obnovljivi-izvori-energije--vodi-za-parlamentarce.html)
- [4] „Distribuirani izvori električne energije,“ 2018. Dostupno na: [https://www.ucg.ac.me/skladiste/blog\\_9437/objava\\_23415/fajlovi/!!PrDIEE18.pdf](https://www.ucg.ac.me/skladiste/blog_9437/objava_23415/fajlovi/!!PrDIEE18.pdf)
- [5] Stuart Borlase, „Smart Grids – Advanced Technologies and Solutions,“ Taylor&Francis Group, 2018.

### Kratka biografija:

**Ivana Ćuk** rođena je u Zrenjaninu 1997. godine. Diplomski rad na Fakultetu tehničkih nauka iz oblasti Elektrotehnike i računarstva – Elektroenergetski sistemi odbranila je 2021. godine.

**Vladan Krsman** rođen je u Sarajevu 1985. godine. Doktorsku disertaciju odbranio je 2017. godine na Fakultetu tehničkih nauka iz oblasti Elektroenergetski sistemi.